

## 多功能壓力感測器 DPA 系列

- ▶ 提供省能源模式
- ▶ 多種單位轉換功能
- ▶ 類比訊號輸出功能
- ▶ 10 組輸出反應時間設定
- ▶ 多種輸出模式設定
- ▶ 三組顏色顯示功能
- ▶ 快速歸零設定
- ▶ 安全操控功能
- ▶ 簡易代碼顯示功能
- ▶ 參數複製功能



### 多種單位轉換

DPA 提供六種全球泛用之標準壓力單位功能。



### 參數快速複製

DPA 可將主機內部參數快速複製到其他從機，節省重複的參數設定時間。



### 大型三色 LCD 顯示

DPA 的大型三色 LCD 顯示功能，可讓使用者依據現場需求自行設定顏色。當壓力在正常值或超出設定值時，可依據設定顯示相對應顏色；在參數設定時則顯示橙色。



上下限設定顯示顏色 (綠 / 紅)

參數設定中 (橙色)

### 安全操控模式

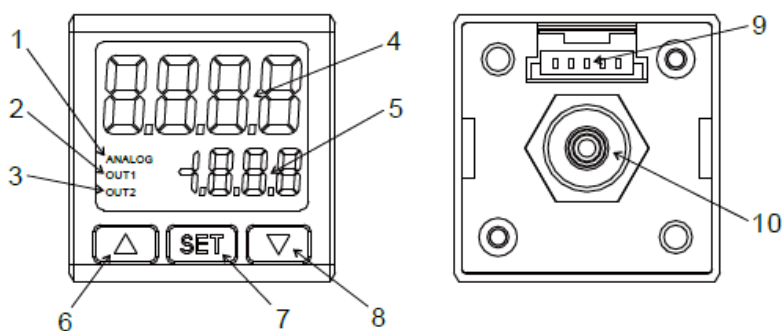
透過安全操控模式，可以避免操作人員不小心設定到相關參數，而影響到現場設備動作以及生產。



## 規格說明

輸入電源	電壓範圍	12 ~ 24 V <sub>DC</sub> ± 10% 無隔離
	消耗功率	40 mA Max. ; 電流輸出型 60 mA Max.
壓力量測	壓力型式	非腐蝕性氣體，相對式氣壓量測 ( gauge type )
	量測範圍	DPA01 : -100 kPa ~ 100 kPa
		DPA10 : -100 kPa ~ 1,000 kPa
	最大耐壓	DPA01 : 200 kPa
		DPA10 : 1,500 kPa
量測精度	± 3% 全量程	
溫度誤差	± 2% 全量程	
顯示	設定顯示	雙排 LCD 顯示，可顯示 4 位數量測值及 3.5 位數設定顯示
	狀態顯示	輸出狀態 LCD 顯示
	顯示模式	依據模式可設定三種顏色顯示
	顯示週期	250ms、500ms、1,000ms
輸出	輸出組數	內建兩組 NPN 或 PNP 晶體數位輸出
	晶體輸出	最大耐壓 30V/100mA，導通殘餘電壓 < 1.5V
	類比輸出	1 ~ 5V : 輸出負載電阻最小 1,000Ω
		4 ~ 20mA : 輸出負載電阻最大 400Ω ; 線性誤差 < 2% 全量程
	反應時間	2ms、4ms、10ms、30ms、50ms、100ms、250ms、500ms、1,000ms、5,000ms
輸出誤差	線性誤差 < ± 2% 全量程	
耐震動	10 ~ 500Hz，10mm 震幅，3 軸方向，持續 2 小時	
耐衝擊	最大 100m/s <sup>2</sup> ，3 軸 6 方向各 3 次	
操作環境溫度	0°C ~ +50°C	
存放環境溫度	-20°C ~ +65°C	
操作高度	低於 2,000 公尺	
操作環境溼度	35% ~ 80% RH ( 無結露 )	

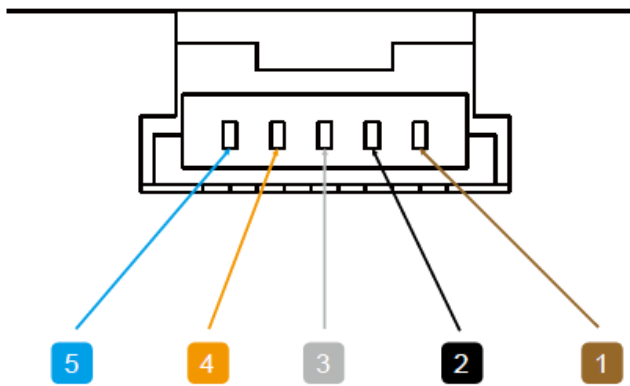
## 產品各部位名稱



- 1 類比輸出指示燈
- 2 第一組數位開關信號輸出指示燈
- 3 第二組數位開關信號輸出指示燈
- 4 壓力值顯示 / 參數值內容顯示
- 5 設定值顯示 / 設定項目顯示
- 6 向上調整鍵
- 7 設定功能鍵
- 8 向下調整鍵
- 9 電源和輸出信號端子
- 10 壓力輸入氣孔



## 接線端子



- 1 電源正端輸入 (棕)
- 2 第一組數位輸出信號 (黑)
- 3 第二組數位輸出信號 (白)
- 4 類比輸出信號 (橙)
- 5 電源負端輸入 (藍)

## 多樣化輸出控制模式

